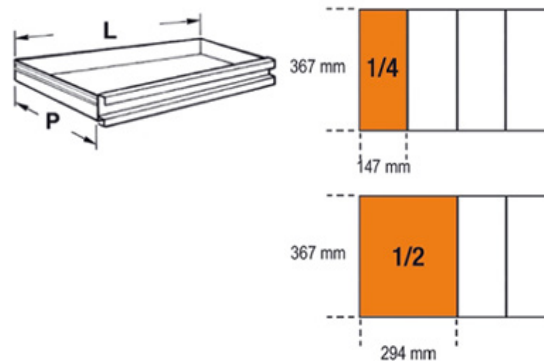


UTENSILI BETA IN TERMOFORMATO MORBIDO 5904VU/M ASSORTIMENTO DI 91 UTENSILI
BETA TOOLS IN SOFT THERMOFORMED TRAY 5904VU/M WITH 91 TOOLS








CODICE CODE	B059040426
TERMOFORMATO THERMOFORMED	Morbido Soft



COMPONENTI
COMPONENTS

ARTICOLO ITEM	CODICE BETA BETA CODE	DESCRIZIONE DESCRIPTION	PEZZI PIECES
	42NEW	Chiavi combinate Combination wrenches 6-7-8-9-10-11-12-13-14-15-16-17-18-19-20-21 mm	16
	55	Chiavi a forchetta Double open end wrenches 6x7-8x9-10x11-12x13-14x15-16x17-18x19-20x22 mm	8
	96/SC9	Chiavi maschio esagonale piegate Offset hexagon key wrenches 1,5-2-2,5-3-4-5-6-8-10 mm	9
	1260	Giravite lama piatta Screwdrivers for slotted head screws 2,5x50-3x75-3,5x100-4x125-5,5x100-5,5x150-6,5x150 mm	7
	1262	Giravite per viti con impronta a croce Phillips® Screwdrivers for cross head Phillips® screws PH0x60-PH0x100-PH1x80-PH1x120-PH2x100-PH2x150 mm	6

ARTICOLO ITEM	CODICE BETA BETA CODE	DESCRIZIONE DESCRIPTION	PEZZI PIECES
	96T	Chiavi maschio esagonale con impugnatura <i>Offset hexagon key wrenches</i> 2-2,5-3-4-5-6-7-8 mm	8
	920AN/125	Prolunga angolare - 1/2" 125 mm <i>1/2" wobble extension bar 125 mm</i>	1
	920AN/250	Prolunga angolare - 1/2" 250 mm <i>1/2" wobble extension bar 250 mm</i>	1
	920/25	Snodo 1/2" <i>1/2" drive universal joint</i>	1
	920/42	Quadro maschio 1/2" con spina scorrevole <i>1/2" drive sliding T-handle</i>	1
	920/55	Cricchetto reversibile 1/2" <i>1/2" drive reversible ratchet</i>	1
	920A	Chiavi a bussola esagonali 1/2" <i>1/2" square drive hexagon sockets</i> 10-11-12-13-14-15-16-17-18-19-20-21-22-23- 24-26-27-30-32 mm	19
	1084	Tronchesi a grande effetto taglienti diagonali 160 mm <i>Heavy-duty diagonal cutting nippers 160 mm</i>	1
	1150	Pinza universale 180 mm <i>Half-round needle nose pliers 180 mm</i>	1
	1166	Pinza a becchi mezzotondi diritti 160 mm <i>Extra-long needle nose pliers 160 mm</i>	1

ARTICOLO ITEM	CODICE BETA BETA CODE	DESCRIZIONE DESCRIPTION	PEZZI PIECES
	1048	Pinze regolabili cerniera chiusa 250 mm <i>Slip joint pliers boxed joints 250 mm</i>	1
	1052	Pinza autobloccante 240 mm <i>Self - locking pliers 240 mm</i>	1
	35	Scalpelli piatti nervati 100-200 mm <i>Flat chisels, ribbed type 100-200 mm</i>	2
	1370	Martello tipo tedesco 300 g <i>Engineer's hammer 300 g</i>	1
	1390	Mazzuola con battenti in materiale plastico ø 35 mm <i>Soft face hammer Ø 35 mm</i>	1
	1032	Pinze becchi diritti per anelli elastici, per fori 180 mm <i>Circlip pliers straight, internal 180 mm</i>	1
	1034	Pinze becchi piegati per anelli elastici, per fori 170 mm <i>Circlip pliers bent, internal 170 mm</i>	1
	1036	Pinze becchi diritti per anelli elastici, per alberi 175 mm <i>Circlip pliers straight, external 175 mm</i>	1
	1038	Pinze becchi piegati per anelli elastici, per alberi 175 mm <i>Circlip pliers bent, external 175 mm</i>	1