

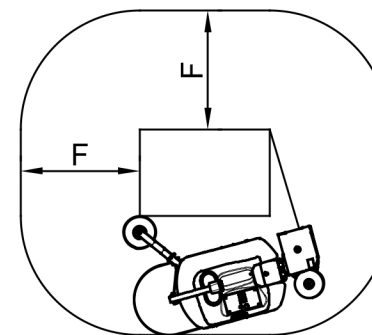
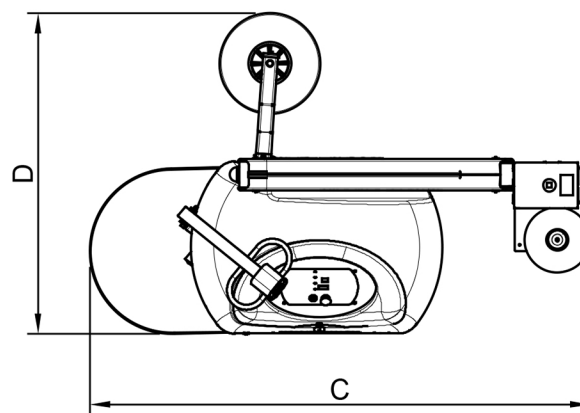
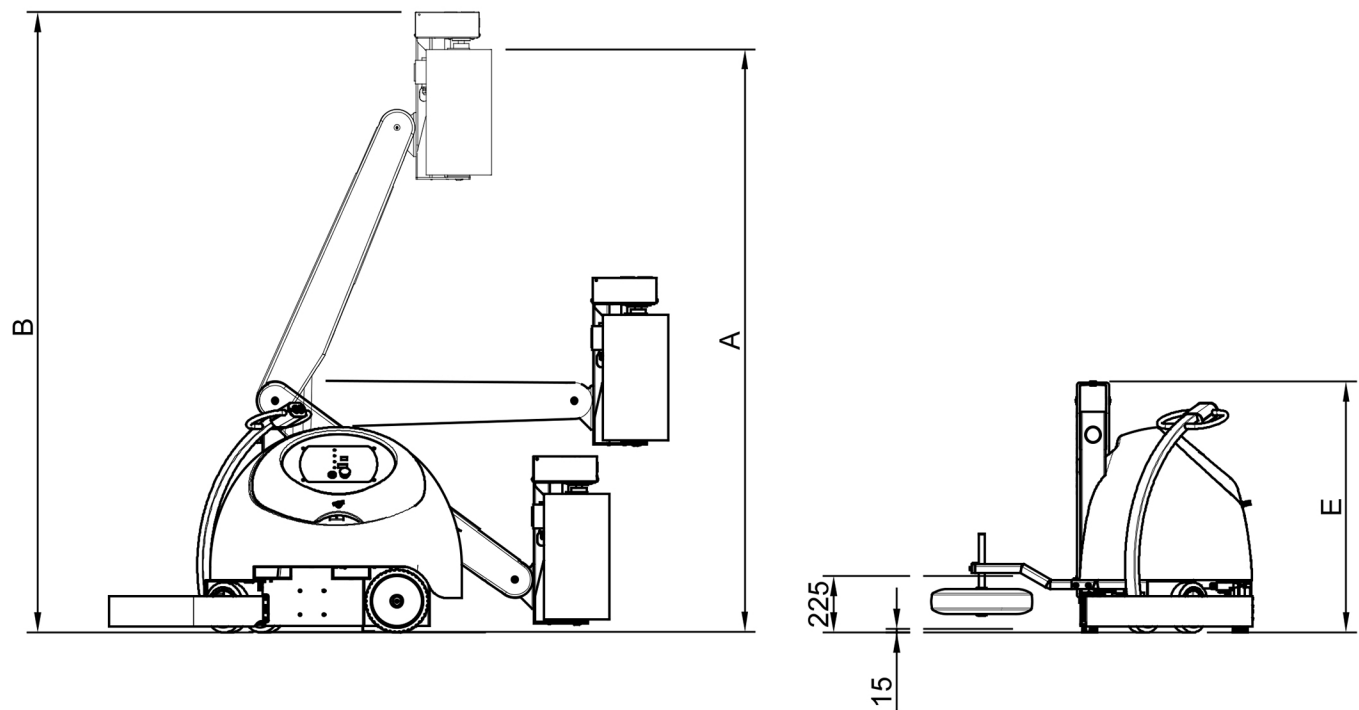
Fasciapallet semovente con braccio e ruota tastatrice

AS002000001: con freno meccanico

AS002000010: con frizione elettromagnetica

AS002000016: con prestiro fisso

DIMENSIONI MACCHINA / MACHINE DIMENSION	
A (mm)	2200
B (mm)	2470
C (mm)	1990
D (mm)	1235
E (mm)	1000
F (mm)	1300



Wrapping product dimensions

