

## PX25 1185X555

### TRANSPALETTE PESEUR - SYSTEME DE PESAGE SIMPLE



#### PX25

Le transpalette PX25 est un peseur simple, économique et robuste pour le transport et le pesage des marchandises. Grâce à ses 4 capteurs, il est très précis et fonctionnel dans toutes les opérations de pesage; idéal pour vérifier les livraisons, éviter les surcharges et déterminer les poids des marchandises.



#### AFFICHAGE

Son grand écran LCD à 6 chiffres assure un pesage précis en kg et en lb. Le réglage de la tare montre à la fois les poids bruts et nets. Les poids sont indiqués par tranche de 0.5 kg avec une précision de 0,05%. Tare / Charge déséquilibrée / Arrêt automatique sont les fonctions principales.



## STRUCTURE DU CHASSIS

La structure est conçue avec un double cadre constitué d'une fourche inférieure sur laquelle repose une contre-fourche. Chaque fourche loge deux capteurs de charge permettant une répartition de charge uniforme, gardant une haute précision de pesage même en cas de collision et de charge déséquilibrée.



## BATTERIES

Le PX25 est alimenté par 4 x AA batteries standard, avec une capacité d'autonomie de 30 heures. L'écran affiche un indicateur de décharge batterie.



## UNITE HYDRAULIQUE

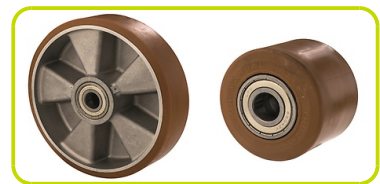
La pompe hydraulique est le composant principal du transpalette manuel. Cela donne à nos pompes les caractéristiques suivantes:

- Valve de sécurité sur la pompe: pour prévenir les utilisations en surcharge, lorsque la pression à l'intérieur du circuit hydraulique dépasse la limite, la vanne verrouille automatiquement les fourches.
- Vanne de descente ON / OFF
- Réservoir d'huile externe



## CONFIGURATION PX25

**STANDARD:** roues directrices nylon - polyurethane et galets double polyurethane



## AGILE VERSION - ELECTRIC DRIVE

Available also in AGILE version combining electric and manual function for convenient usability.



## Description

1.1 Fabricant			LIFTER
1.3 Mode de translation			Manuel
Levage			Manuel
1.4 Système de conduite			Accompagnement
1.5 Capacité nominale	Q	Kg	2500
1.6 Centre de gravité	c	mm	600
1.8 Déport avant de la charge	x	mm	975
1.9 Empattement	y	mm	1250

## Poids

2.1 Poids de service (batterie incluse)	Kg	113
2.2 Charge par essieu avec charge, arrière	Kg	1830
2.2 Charge par essieu avec charge, avant	Kg	783
2.3 Charge par essieu sans charge, avant	Kg	71
2.3 Charge par essieu sans charge, arrière	Kg	42

## Châssis/Roues

3.1 Roues, avant		POLY.C
3.1 Roues arrière		POLY.I.
3.2 Dimensions roues, avant - Largeur	mm	55
3.2 Dimensions roues, avant - Diamètre	mm	200
3.3 Dimensions roues, arrière - Diamètre	mm	82
3.3 Dimensions roues, arrière - Largeur	mm	60
3.5 Taille roues : pneu arrière - Q,ty (X=conduite)	nr	4
3.5 Taille roues : pneu avant - Q,ty (X=conduite)	nr	2
3.5 Essieu d'équilibrage arrière		No
3.6 Voie avant	b10 mm	155
3.7 Voie arrière	b11 mm	375

## Dimensions

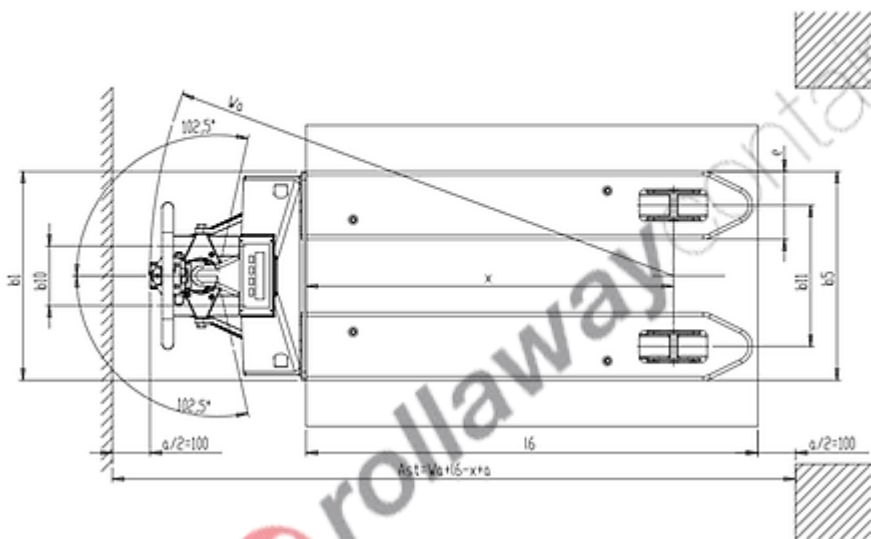
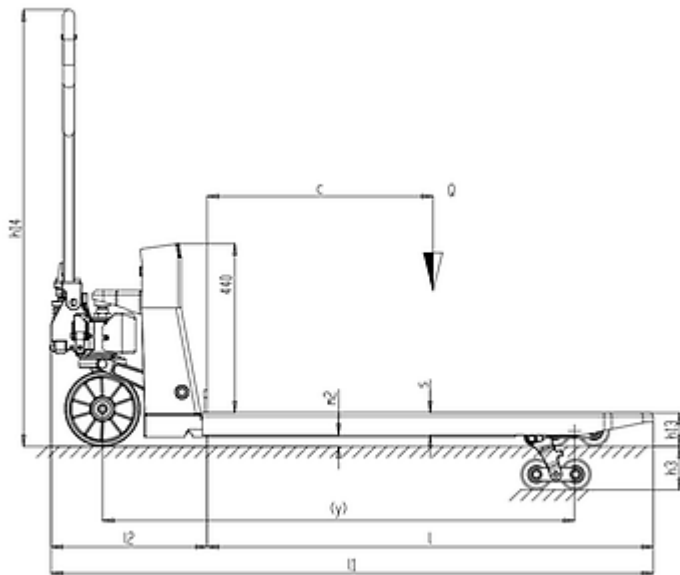
4.4 Hauteur de levage	h3 mm	115
4.9 Hauteur du timon en position de conduite min	h14 mm	690
4.9 Hauteur du timon en position de conduite max	h14 mm	1160
4.15 Hauteur du sol	h13 mm	90
4.19 Longueur totale	l1 mm	1596
4.20 Longueur tablier	l2 mm	411
4.21 Largeur totale	b1 mm	555
4.22 Dimensions fourches	s mm	60
4.22 Dimensions des fourches (largeur)	e mm	180
4.22 Dimensions des fourches (longueur)	l mm	1185
4.25 Distance entre les bras de fourche	b5 mm	555
4.32 Garde au sol au milieu de l'empattement	m2 mm	30
4.34 Largeur d'allée pour palette 800x1200 (en longueur)	Ast mm	1851
4.35 Rayon de braquage	Wa mm	1426

## Performances

5.2 Vitesse de levée avec charge	COUPS	13
5.2 Vitesse de levée sans charge	COUPS	13
5.3 Vitesse de descente avec charge	m/s	0.05

## Balance

Écran	Q.té	6
Hauteur du display	mm	25
Kilogrammes		Oui
Livres		Oui
Tare		Oui
Charge déséquilibrée		Oui
Arret automatique		Oui
Totalisation		Oui
Comptabilisation		Oui
Durée de fonctionnement	h	30
Précision	%	0.05
Capteurs de pesée	Q.té	4
Division	Kg	0.5
6.4 Tension de la batterie	V	6
6.4 Capacité de la batterie	Ah	1.1



The information is aligned with the Data file at the time of download. Printed on 21/02/2022 (ID 10363)

©2022 | PR INDUSTRIAL s.r.l. | All rights reserved | Image shown may not reflect actual package. Specifications subject to change without notice

