

TX 10/20

LE GERBEUR SEMI-ELECTRIQUE



TX

La série TX est caractérisée par son élévation électrique et son système de traction manuelle.

Ces gerbeurs sont très stables et parfaitement appropriés pour lever de lourdes charges en toute sécurité.

La version TX12 (1,2T) est équipée de roues en polyuréthane pour un plus grand confort d'utilisation.



CLÉ DE DÉMARRAGE ET COUPE BATTERIE

La clé de démarrage du gerbeur TX a une double fonction:

- le démarrage et l'arrêt du gerbeur
- l'arrêt d'urgence coupant ainsi l'alimentation de la batterie et empêchant le levage des fourches



FREIN DE STATIONNEMENT

Positionné sur la roue droite, actionné par pression du pied.



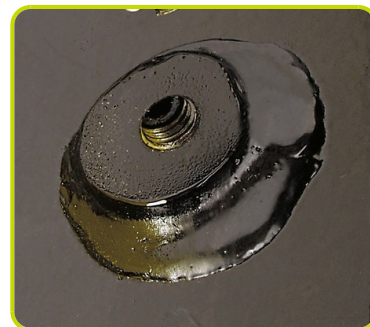
TIMON

Le timon ergonomique permet une excellente manœuvrabilité de l'appareil, grâce à un système de direction sur les deux roues arrière.



GUIDAGE PAR ROULEMENTS

La table du TX12 est guidée par des roulements dans un châssis en U pour minimiser les oscillations durant la levée.



CAPOT DE PROTECTION

Cela permet un accès facile à la batterie pour une maintenance plus rapide.



Description

1.1 Fabricant			LIFTER
1.3 Mode de translation			Manuel
1.4 Système de conduite			Accompagnement
1.5 Capacité nominale	Q	Kg	1000
1.6 Centre de gravité	c	mm	600
1.8 Déport avant de la charge	x	mm	630
1.9 Empattement	y	mm	965

Poids

2.1 Poids de service (batterie incluse)		Kg	321
2.2 Charge par essieu avec charge, arrière		Kg	1068
2.2 Charge par essieu avec charge, avant		Kg	253
2.3 Charge par essieu sans charge, avant		Kg	222
2.3 Charge par essieu sans charge, arrière		Kg	99

Châssis/Roues

3.1 Roues stabilisatrices - Avant			CAOUTCHOUC
3.1 Roues arrière			NYLON
3.3 Dimensions roues, arrière - Diamètre		mm	82
3.3 Dimensions roues, arrière - Largeur		mm	70
3.4 Dimensions des roues avant stabilisatrice - Diamètre		mm	200
3.4 Dimensions des roues avant stabilisatrice - Largeur		mm	50
3.5 Taille roues : pneu arrière - Q,ty (X=conduite)		nr	2
3.6 Voie avant		b10 mm	620
3.7 Voie arrière		b11 mm	410

Dimensions

4.2 Hauteur, mât abaissé		h1 mm	2370
4.3 Elevation libre et normale		h2 mm	1910
4.4 Hauteur de levage		h3 mm	1910
4.5 Hauteur, mât déployé		h4 mm	2370
4.9 Hauteur du timon en position de conduite max		h14 mm	1080
4.15 Hauteur du sol		h13 mm	90
4.19 Longueur totale		l1 mm	1750
4.20 Longueur tablier		l2 mm	600
4.21 Largeur totale		b1 mm	750
4.22 Dimensions fourches		s mm	70
4.22 Dimensions des fourches (largeur)		e mm	150
4.22 Dimensions des fourches (longueur)		l mm	1150
4.24 Largeur du tablier		b3 mm	650
4.25 Distance entre les bras de fourche		b5 mm	560
4.32 Garde au sol au milieu de l'empattement		m2 mm	20
4.34 Largeur d'allée pour palette 800x1200 (en longueur)		Ast mm	2336
4.35 Rayon de braquage		Wa mm	1440

Performances

5.2 Vitesse de levée avec charge	m/s	0.09
5.2 Vitesse de levée sans charge	m/s	0.12
5.3 Vitesse de descente avec charge	m/s	0.4

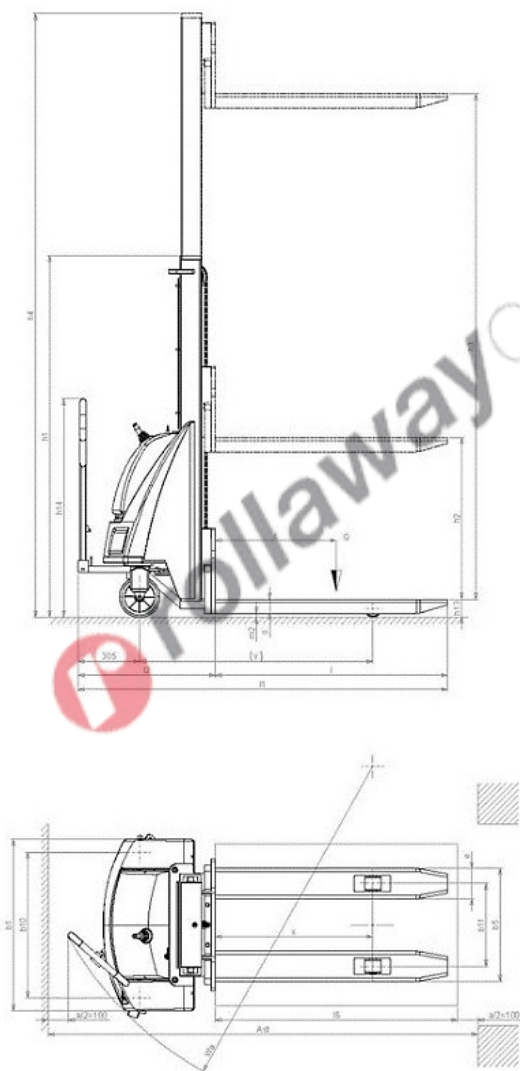
Moteurs électriques

6.2 Puissance du moteur de levage	kW	1.6
6.4 Tension de la batterie	V	12
6.4 Capacité de la batterie, Mini	Ah	74
6.4 Capacité de la batterie, Max	Ah	74
6.5 Poids de la batterie, Mini	Kg	18
6.5 Poids de la batterie, Max	Kg	18
8.4 Niveau sonore à l'oreille du cariste	dB(A)	67

Capacité résiduelle

Hauteur d'élévation (H3) 2000 mm	Kg	1000
----------------------------------	----	------

Batterie et chargeur intégrés



The information is aligned with the Data file at the time of download. Printed on 21/02/2022 (ID 638)

©2022 | PR INDUSTRIAL s.r.l. | All rights reserved | Image shown may not reflect actual package. Specifications subject to change without notice

