

## GX 12/35

### LE GERBEUR COMPACT



Ce gerbeur de taille compacte, puissant et fiable, est la solution idéale pour travailler dans des espaces réduits. La largeur réduite (800 mm), le système de conduite latérale et son large mât lui assure une grande maniabilité, stabilité et visibilité. La batterie et le chargeur incorporés avec son câble et sa prise intégrés font de la série GX le gerbeur prêt à l'emploi.

#### BASIC

La version BASIC est équipée d'une batterie de type démarrage, un timon métallique et des commandes ergonomiques. Cette configuration est le meilleur rapport qualité/prix.

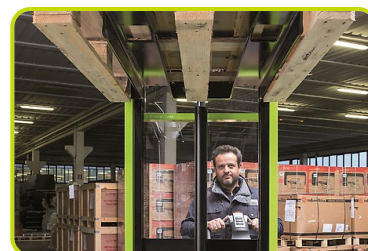
#### MANŒVRABILITÉ

Avec la même largeur que les palettes Euro (800 mm), la largeur totale du GX permet de travailler dans des espaces étroits et des couloirs, avec une maniabilité accrue et un rayon de braquage réduit. La combinaison de la conduite latérale et du large mât offre une meilleure visibilité.

#### TIMON

Le timon est équipé d'une poignée ergonomique entièrement intégrée avec accélérateur et contrôle des fourches, un bouton de sécurité, un klaxon et un bouton tortue.

# GX12



## CAPOT

Capot ABS solide avec compartiments de rangement sur le dessus, facilement amovible pour accélérer les opérations de maintenance. L'ouverture d'accès inférieur permet un démontage immédiat de la roue motrice et du timon sans soulever la machine. Prise Schuko avec câble extensible disponible pour un chargement rapide de la batterie.



## COMPARTIMENT BATTERIE BASIC

Un compartiment séparé pour l'emplacement des batteries de démarrage sur les GX BASIC. Ces batteries de démarrage sont légères et peu coûteuses et permettent une autonomie de travail d'environ 3 heures.



## Description

1.1 Fabricant	PR INDUSTRIAL		
1.3 Mode de translation	Électrique		
1.4 Système de conduite	Accompagnement		
1.5 Capacité nominale	Q	Kg	1200
1.6 Centre de gravité	c	mm	600
1.8 Déport avant de la charge	x	mm	780
1.9 Empattement	y	mm	1234

## Poids

2.1 Poids de service (batterie incluse)	Kg	578
2.2 Charge par essieu avec charge, arrière	Kg	1187
2.2 Charge par essieu avec charge, avant	Kg	591
2.3 Charge par essieu sans charge, avant	Kg	416
2.3 Charge par essieu sans charge, arrière	Kg	162

## Châssis/Roues

3.1 Roues, avant	CAOUTCHOUC		
3.1 Roues stabilisatrices - Avant	POLY.C.		
3.1 Roues arrière	POLY.C.		
3.2 Dimensions roues, avant - Largeur	mm	76	
3.2 Dimensions roues, avant - Diamètre	mm	250	
3.3 Dimensions roues, arrière - Diamètre	mm	82	
3.3 Dimensions roues, arrière - Largeur	mm	70	
3.4 Dimensions des roues avant stabilisatrice - Diamètre	mm	100	
3.4 Dimensions des roues avant stabilisatrice - Largeur	mm	38	
3.5 Taille roues : pneu arrière - Q,ty (X=conduite)	nr	2	
3.5 Taille roues : pneu avant - Q,ty (X=conduite)	nr	1x+1	
3.6 Voie avant	b10 mm	565	
3.7 Voie arrière	b11 mm	410	



## Dimensions

4.2 Hauteur, mât abaissé	h1 mm	2250
4.3 Elevation libre et normale	h2 mm	80
4.4 Hauteur de levage	h3 mm	3410
4.5 Hauteur, mât déployé	h4 mm	3916
4.9 Hauteur du timon en position de conduite max	h14 mm	1310
4.9 Hauteur du timon en position de conduite min	h14 mm	915
4.15 Hauteur du sol	h13 mm	90
4.19 Longueur totale	l1 mm	1760
4.20 Longueur tablier	l2 mm	610
4.21 Largeur totale	b1 mm	800
4.22 Dimensions fourches	s mm	70
4.22 Dimensions des fourches (largeur)	e mm	150
4.22 Dimensions des fourches (longueur)	l mm	1150
4.24 Largeur du tablier	b3 mm	650
4.25 Distance entre les bras de fourche	b5 mm	560
4.32 Garde au sol au milieu de l'empattement	m2 mm	20
4.34 Largeur d'allée pour palette 800x1200 (en longueur)	Ast mm	2210
4.35 Rayon de braquage	Wa mm	1430

## Performances

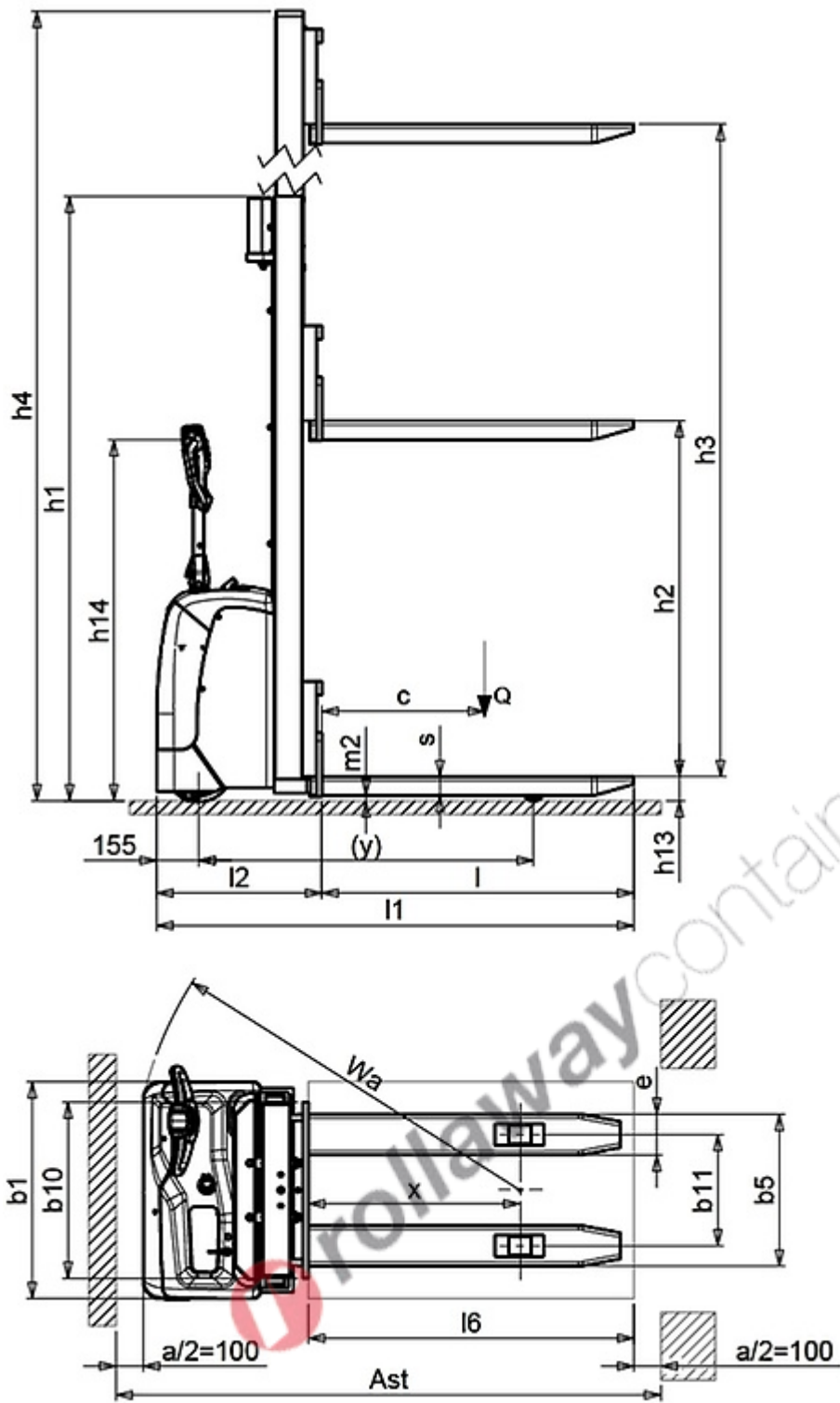
5.1 Vitesse de déplacement avec charge	Km/h	4.7
5.1 Vitesse de déplacement à vide	Km/h	5.2
5.2 Vitesse de levée avec charge	m/s	0.11
5.2 Vitesse de levée sans charge	m/s	0.19
5.3 Vitesse de descente avec charge	m/s	0.12
5.8 Pente maxi en charge	%	5
5.8 Pente maxi à vide	%	10
5.10 Frein de service		Électrique

## Moteurs électriques

6.1 Puissance du moteur de traction	kW	0.7
6.2 Puissance du moteur de levage	kW	2.2
Type de batterie	Type	AUTOMOTIVE
6.4 Tension de la batterie	V	24
6.4 Capacité de la batterie, Mini	Ah	85
6.4 Capacité de la batterie, Max	Ah	85
6.5 Poids de la batterie, Mini	Kg	34
6.5 Poids de la batterie, Max	Kg	100
6.6 Consommation d'énergie selon le cycle VDI	kWh/h	0.9
8.4 Niveau sonore à l'oreille du cariste	dB(A)	62

## Capacité résiduelle

Hauteur d'élévation (H3) 2500 mm	Kg	1200
Hauteur d'élévation (H3) 2900 mm	Kg	800
Hauteur d'élévation (H3) 3500 mm	Kg	600



The information is aligned with the Data file at the time of download. Printed on 21/02/2022 (ID 4277)

©2022 | PR INDUSTRIAL s.r.l. | All rights reserved | Image shown may not reflect actual package. Specifications subject to change without notice

