

# LX 16/16 (ED.II)

## LE GERBEUR ELECTRIQUE PERFORMANT



### LX

Le nouveau LX (Ed II) est un outil robuste et fiable qui comble le fossé entre le matériel à usage peu intensif et le matériel à usage très intensif pour les opérations de manutention quotidiennes. En raison de sa longévité et son faible entretien le gerbeur LX est adapté aux environnements comme les centres logistiques, les terminaux, les zones de production et de fabrication. De plus, le nouveau timon équipé de la double commande et du contrôle proportionnel de la montée/descente améliore l'utilisation et le confort de l'appareil.

### 1600kg Capacity

La structure robuste du LX, la puissance du moteur électrique et les 2 cylindres latéraux offrent une capacité de charge nominale de 1600 kg et une capacité résiduelle élevée.

### CONTROLEUR ZAPI

La technologie AC garantit une meilleure efficacité et une plus longue durée de charge de la batterie tout en réduisant les coûts de maintenance. L'absence de balais, la configuration simple de la structure moteur et la possibilité d'ajuster les paramètres augmentent également la fiabilité de la machine.

### ÉVOLUTION DU TIMON

Timon ergonomique en technopolymère entièrement intégré avec comme équipement standard, le contrôle proportionnel de la montée/descente par commandes papillon, le bouton-poussoir de sécurité, le klaxon, le bouton tortue, le compteur horaire et l'indicateur décharge batterie.

### MODE TORTUE

Cette fonction permet une utilisation dans les espaces étroits : il permet la manœuvre avec le timon en position verticale. Cette fonction est activée en appuyant sur le bouton tortue situé sur le timon. La vitesse de déplacement est alors limitée. Relâchez le bouton pour désactiver cette fonction.



## MANŒVRABILITÉ

La manœuvrabilité du nouveau LX a été améliorée par la réduction de la largeur totale de 850 à 800 mm et par les roues stabilisatrices intégrées dans la structure du châssis même lors du pivotement, permettant à l'opérateur de manipuler des marchandises dans des espaces et couloirs étroits.



## VISIBILITÉ

Le large mât combiné au timon central pour une meilleure visibilité et maniabilité



## COMPARTIMENT BATTERIE

Le compartiment à batterie, séparé, permet l'installation d'une batterie de traction (225Ah - 300Ah). L'accès est facilité par le carter à charnière. En option: système de remplissage automatique, chargeur externe haute fréquence qui peut être facilement connecté grâce à la prise Anderson.



## MAINTENANCE SIMPLIFIÉE

Par démontage du capot vous avez accès aux systèmes hydraulique et électrique ainsi qu'aux roues motrices et stabilisatrices.



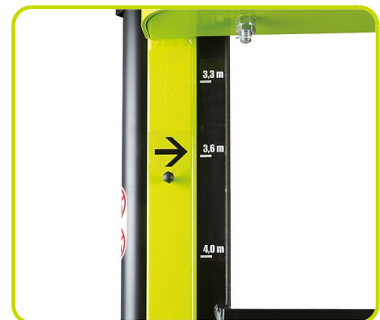
## L'OPÉRATEUR

Le gerbeur LX peut être équipé d'une plateforme rabattable très pratique pour couvrir de moyennes distances et pour des applications intensives.



## MÂT

Le large mât avec la graduation permet à l'opérateur de vérifier facilement l'élévation des fourches à vue d'œil.



## Description

1.1 Fabricant	PR INDUSTRIAL		
1.3 Mode de translation	ELECTRIC		
1.4 Système de conduite	Accompagnement		
1.5 Capacité nominale	Q	Kg	1600
1.6 Centre de gravité	c	mm	600
1.8 Déport avant de la charge	x	mm	820
1.9 Empattement	y	mm	1436

## Poids

2.1 Poids de service (batterie incluse)	Kg	920
2.1 Poids de service, avec plate-forme - batterie incluse	Kg	960
2.2 Charge par essieu avec charge, arrière	Kg	1632
2.2 Charge par essieu avec charge, avant	Kg	888
2.3 Charge par essieu sans charge, avant	Kg	633
2.3 Charge par essieu sans charge, arrière	Kg	287

## Châssis/Roues

3.1 Roues, avant	CAOUTCHOUC	
3.1 Roues stabilisatrices - Avant	POLY.C.	
3.1 Roues arrière	POLY.C.	
3.2 Dimensions roues, avant - Largeur	mm	101
3.2 Dimensions roues, avant - Diamètre	mm	250
3.3 Dimensions roues, arrière - Diamètre	mm	82
3.3 Dimensions roues, arrière - Largeur	mm	70
3.4 Dimensions des roues avant stabilisatrice - Diamètre	mm	100
3.4 Dimensions des roues avant stabilisatrice - Largeur	mm	38
3.5 Taille roues : pneu arrière - Q,ty (X=conduite)	nr	4
3.5 Taille roues : pneu avant - Q,ty (X=conduite)	nr	1x
3.6 Voie avant	b10 mm	586
3.7 Voie arrière	b11 mm	390



## Dimensions

4.2 Hauteur, mât abaissé	h1 mm	1965
4.3 Elevation libre et normale	h2 mm	1510
4.4 Hauteur de levage	h3 mm	1510
4.5 Hauteur, mât déployé	h4 mm	1965
4.9 Hauteur du timon en position de conduite max	h14 mm	1390
4.9 Hauteur du timon en position de conduite min	h14 mm	990
4.15 Hauteur du sol	h13 mm	90
4.19 Longueur totale	l1 mm	1944
4.19 Longueur globale avec plate-forme abaissée	l1 mm	2528
4.19 Longueur globale avec plate-forme relevée	l1 mm	2068
4.20 Longueur tablier	l2 mm	795
4.20 Longueur totale avec plate-forme abaissée	l2 mm	1378
4.20 Longueur totale avec plate-forme relevée	l2 mm	919
4.21 Largeur totale	b1 mm	800
4.22 Dimensions fourches	s mm	70
4.22 Dimensions des fourches (largeur)	e mm	170
4.22 Dimensions des fourches (longueur)	l mm	1150
4.24 Largeur du tablier	b3 mm	644
4.25 Distance entre les bras de fourche	b5 mm	560
4.32 Garde au sol au milieu de l'empattement	m2 mm	20
4.34 Largeur d'allée pour palette 800x1200 (en longueur)	Ast mm	2365
4.34 Largeur du couloir de travail avec plate-forme abaissée	Ast mm	2948
4.34 Largeur du couloir de travail avec plate-forme levée	Ast mm	2494
4.35 Rayon de braquage	Wa mm	1613
4.35 Rayon de braquage avec plate-forme abaissée	Wa mm	2196
4.35 Rayon de braquage avec plate-forme levée	Wa mm	1742

## Performances

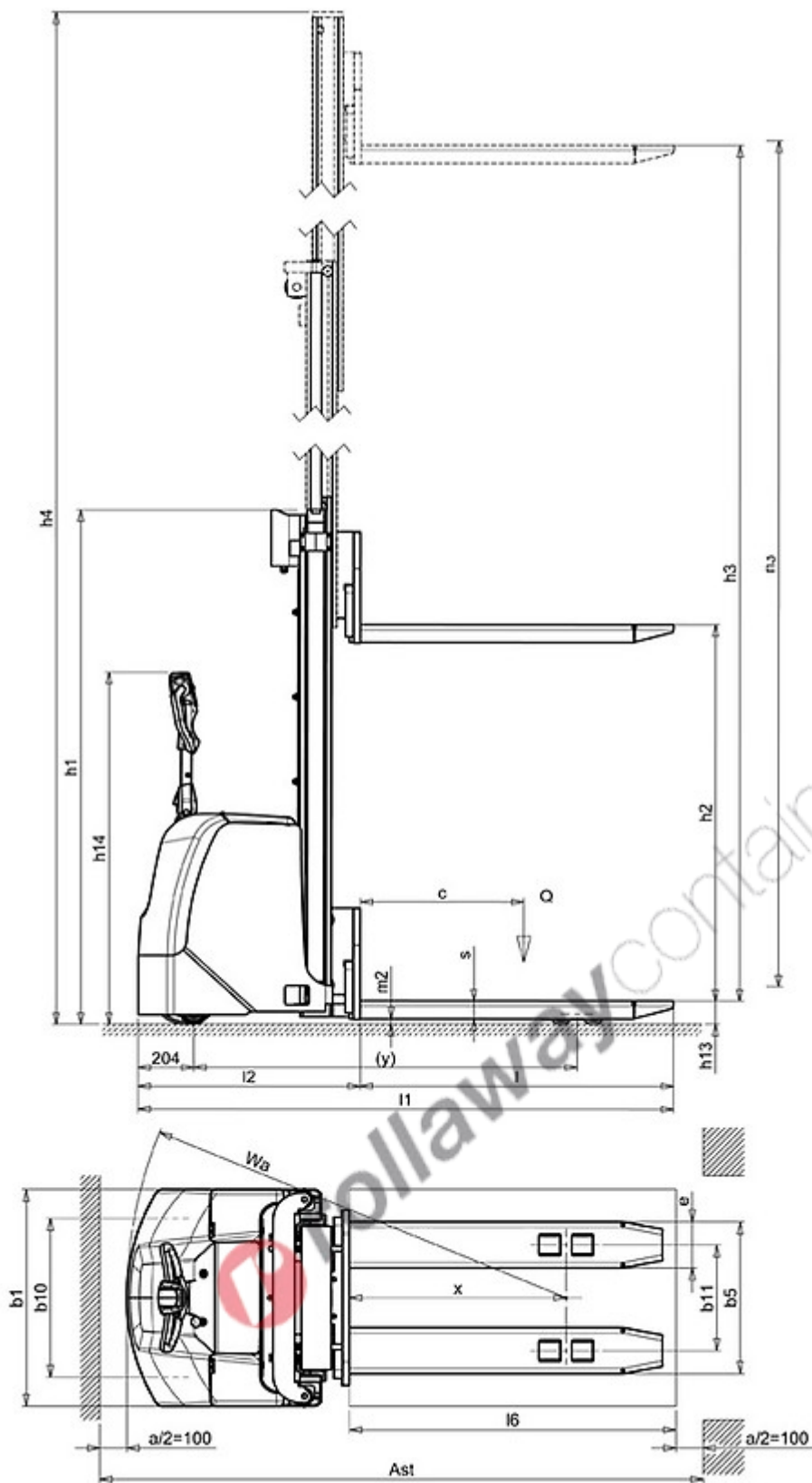
5.1 Vitesse de déplacement avec charge	Km/h	6.0
5.1 Vitesse de déplacement à vide	Km/h	6.0
5.1 Vitesse de déplacement avec charge avec plate-forme abaissée	Km/h	6.0
5.1 Vitesse de déplacement à vide avec plateforme abaissée	Km/h	6.0
5.1 Vitesse de déplacement avec charge avec plate-forme ou fourches en position levée	Km/h	6.0
5.1 Vitesse de déplacement à vide avec plate-forme ou fourches en position levée	Km/h	6.0
5.2 Vitesse de levée avec charge	m/s	0.13
5.2 Vitesse de levée sans charge	m/s	0.25
5.3 Vitesse de descente avec charge	m/s	0.31
5.8 Pente maxi en charge	%	5
5.8 Pente maxi à vide	%	10
5.10 Frein de service		REVERSE CURRENT BRAKING

### Moteurs électriques

6.1 Puissance du moteur de traction	kW	1.2
6.2 Puissance du moteur de levage	kW	3.2
Type de batterie	Type	Traction (C5)
6.4 Tension de la batterie	V	24
6.4 Capacité de la batterie, Mini	Ah	225
6.4 Capacité de la batterie, Max	Ah	300
6.5 Poids de la batterie, Mini	Kg	270
6.5 Poids de la batterie, Max	Kg	270
6.6 Consommation d'énergie selon le cycle VDI	kWh/h	1.17
8.4 Niveau sonore à l'oreille du cariste	dB(A)	67

### Capacité résiduelle

Hauteur d'élévation (H3) 1600 mm	Kg	1600
----------------------------------	----	------



The information is aligned with the Data file at the time of download. Printed on 21/02/2022 (ID 3108)

©2022 | PR INDUSTRIAL s.r.l. | All rights reserved | Image shown may not reflect actual package. Specifications subject to change without notice

