

## LX 12/35 (ED.II)

### LE GERBEUR ELECTRIQUE PERFORMANT



#### LX

Le nouveau LX (Ed II) est un outil robuste et fiable qui comble le fossé entre le matériel à usage peu intensif et le matériel à usage très intensif pour les opérations de manutention quotidiennes. En raison de sa longévité et son faible entretien le gerbeur LX est adapté aux environnements comme les centres logistiques, les terminaux, les zones de production et de fabrication. De plus, le nouveau timon équipé de la double commande et du contrôle proportionnel de la montée/descente améliore l'utilisation et le confort de l'appareil.

#### CONTROLEUR ZAPI

La technologie AC garantit une meilleure efficacité et une plus longue durée de charge de la batterie tout en réduisant les coûts de maintenance. L'absence de balais, la configuration simple de la structure moteur et la possibilité d'ajuster les paramètres augmentent également la fiabilité de la machine.

#### ÉVOLUTION DU TIMON

Timon ergonomique en technopolymère entièrement intégré avec comme équipement standard, le contrôle proportionnel de la montée/descente par commandes papillon, le bouton-poussoir de sécurité, le klaxon, le bouton tortue, le compteur horaire et l'indicateur décharge batterie.

#### MODE TORTUE

Cette fonction permet une utilisation dans les espaces étroits : il permet la manœuvre avec le timon en position verticale. Cette fonction est activée en appuyant sur le bouton tortue situé sur le timon. La vitesse de déplacement est alors limitée. Relâchez le bouton pour désactiver cette fonction.



## MANŒVRABILITÉ

La manœuvrabilité du nouveau LX a été améliorée par la réduction de la largeur totale de 850 à 800 mm et par les roues stabilisatrices intégrées dans la structure du châssis même lors du pivotement, permettant à l'opérateur de manipuler des marchandises dans des espaces et couloirs étroits.



## VISIBILITÉ

Le large mât combiné au timon central pour une meilleure visibilité et maniabilité



## COMPARTIMENT BATTERIE

Le compartiment à batterie, séparé, permet l'installation d'une batterie de traction (225Ah - 300Ah). L'accès est facilité par le carter à charnière. En option: système de remplissage automatique, chargeur externe haute fréquence qui peut être facilement connecté grâce à la prise Anderson.



## MAINTENANCE SIMPLIFIÉE

Par démontage du capot vous avez accès aux systèmes hydraulique et électrique ainsi qu'aux roues motrices et stabilisatrices.



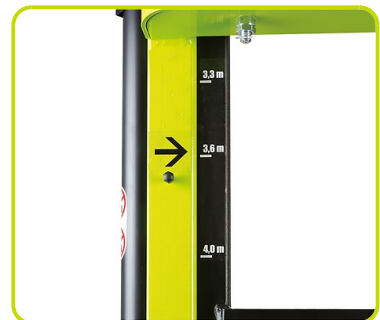
## L'OPÉRATEUR

Le gerbeur LX peut être équipé d'une plateforme rabattable très pratique pour couvrir de moyennes distances et pour des applications intensives.



## MÂT

Le large mât avec la graduation permet à l'opérateur de vérifier facilement l'élévation des fourches à vue d'œil.



## Description

|                               |                |    |      |
|-------------------------------|----------------|----|------|
| 1.1 Fabricant                 | PR INDUSTRIAL  |    |      |
| 1.3 Mode de translation       | ELECTRIC       |    |      |
| 1.4 Système de conduite       | Accompagnement |    |      |
| 1.5 Capacité nominale         | Q              | Kg | 1200 |
| 1.6 Centre de gravité         | c              | mm | 600  |
| 1.8 Déport avant de la charge | x              | mm | 780  |
| 1.9 Empattement               | y              | mm | 1373 |

## Poids

|   |    |      |
|---|----|------|
| 2.1 Poids de service (batterie incluse)                   | Kg | 894  |
| 2.1 Poids de service, avec plate-forme - batterie incluse | Kg | 934  |
| 2.2 Charge par essieu avec charge, arrière                | Kg | 1277 |
| 2.2 Charge par essieu avec charge, avant                  | Kg | 817  |
| 2.3 Charge par essieu sans charge, avant                  | Kg | 639  |
| 2.3 Charge par essieu sans charge, arrière                | Kg | 255  |

## Châssis/Roues

|  |            |     |
|--|------------|-----|
| 3.1 Roues, avant   | CAOUTCHOUC |     |
| 3.1 Roues stabilisatrices - Avant                        | POLY.C.    |     |
| 3.1 Roues arrière  | POLY.C.    |     |
| 3.2 Dimensions roues, avant - Largeur                    | mm         | 76  |
| 3.2 Dimensions roues, avant - Diamètre                   | mm         | 250 |
| 3.3 Dimensions roues, arrière - Diamètre                 | mm         | 82  |
| 3.3 Dimensions roues, arrière - Largeur                  | mm         | 70  |
| 3.4 Dimensions des roues avant stabilisatrice - Diamètre | mm         | 100 |
| 3.4 Dimensions des roues avant stabilisatrice - Largeur  | mm         | 38  |
| 3.5 Taille roues : pneu arrière - Q,ty (X=conduite)      | nr         | 4   |
| 3.5 Taille roues : pneu avant - Q,ty (X=conduite)        | nr         | 1x  |
| 3.6 Voie avant   | b10 mm     | 586 |
| 3.7 Voie arrière   | b11 mm     | 410 |



## Dimensions

|  |        |      |
|--|--------|------|
| 4.2 Hauteur, mât abaissé                                     | h1 mm  | 2258 |
| 4.3 Elevation libre et normale                               | h2 mm  | 80   |
| 4.4 Hauteur de levage  | h3 mm  | 3410 |
| 4.5 Hauteur, mât déployé                                     | h4 mm  | 3915 |
| 4.9 Hauteur du timon en position de conduite max             | h14 mm | 1390 |
| 4.9 Hauteur du timon en position de conduite min             | h14 mm | 990  |
| 4.15 Hauteur du sol  | h13 mm | 90   |
| 4.19 Longueur totale   | l1 mm  | 1920 |
| 4.19 Longueur globale avec plate-forme abaissée              | l1 mm  | 2503 |
| 4.19 Longueur globale avec plate-forme relevée               | l1 mm  | 2043 |
| 4.20 Longueur tablier  | l2 mm  | 770  |
| 4.20 Longueur totale avec plate-forme abaissée               | l2 mm  | 1353 |
| 4.20 Longueur totale avec plate-forme relevée                | l2 mm  | 893  |
| 4.21 Largeur totale  | b1 mm  | 800  |
| 4.22 Dimensions fourches                                     | s mm   | 70   |
| 4.22 Dimensions des fourches (largeur)                       | e mm   | 150  |
| 4.22 Dimensions des fourches (longueur)                      | l mm   | 1150 |
| 4.24 Largeur du tablier                                      | b3 mm  | 650  |
| 4.25 Distance entre les bras de fourche                      | b5 mm  | 560  |
| 4.32 Garde au sol au milieu de l'empattement                 | m2 mm  | 20   |
| 4.34 Largeur d'allée pour palette 800x1200 (en longueur)     | Ast mm | 2330 |
| 4.34 Largeur du couloir de travail avec plate-forme abaissée | Ast mm | 2913 |
| 4.34 Largeur du couloir de travail avec plate-forme levée    | Ast mm | 2450 |
| 4.35 Rayon de braquage                                       | Wa mm  | 1550 |
| 4.35 Rayon de braquage avec plate-forme abaissée             | Wa mm  | 2133 |
| 4.35 Rayon de braquage avec plate-forme levée                | Wa mm  | 1670 |

## Performances

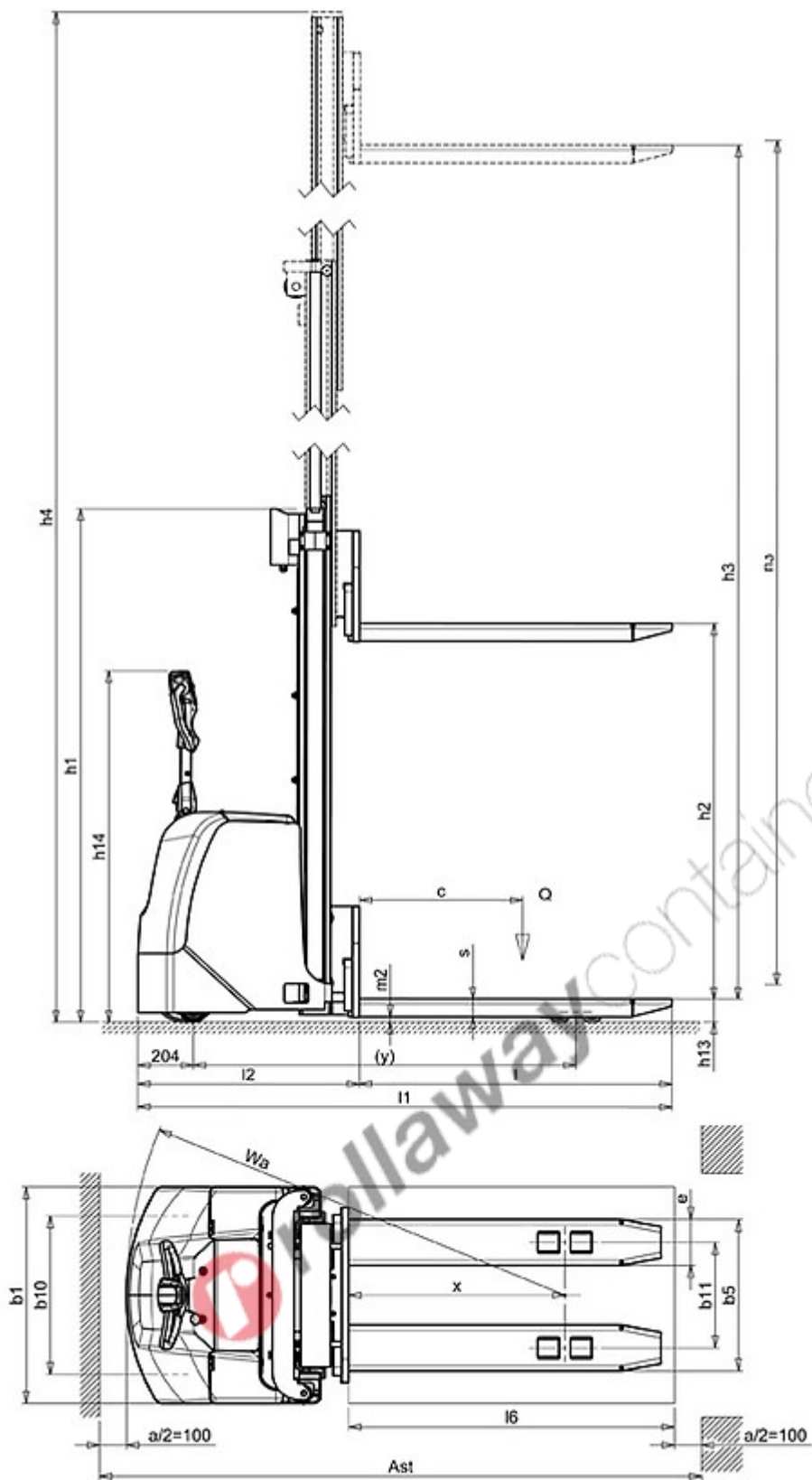
|   |      |            |
|---|------|------------|
| 5.1 Vitesse de déplacement avec charge  | Km/h | 6.0        |
| 5.1 Vitesse de déplacement à vide   | Km/h | 6.0        |
| 5.1 Vitesse de déplacement avec charge avec plate-forme abaissée                      | Km/h | 6.0        |
| 5.1 Vitesse de déplacement à vide avec plateforme abaissée                            | Km/h | 6.0        |
| 5.1 Vitesse de déplacement avec charge avec plate-forme ou fourches en position levée | Km/h | 6.0        |
| 5.1 Vitesse de déplacement à vide avec plate-forme ou fourches en position levée      | Km/h | 6.0        |
| 5.2 Vitesse de levée avec charge  | m/s  | 0.16       |
| 5.2 Vitesse de levée sans charge  | m/s  | 0.29       |
| 5.3 Vitesse de descente avec charge   | m/s  | 0.27       |
| 5.8 Pente maxi en charge  | %    | 5          |
| 5.8 Pente maxi à vide   | %    | 10         |
| 5.10 Frein de service   |      | Électrique |

### Moteurs électriques

|   |       |               |
|---|-------|---------------|
| 6.1 Puissance du moteur de traction           | kW    | 1.2           |
| 6.2 Puissance du moteur de levage             | kW    | 2.2           |
| Type de batterie                              | Type  | Traction (C5) |
| 6.4 Tension de la batterie                    | V     | 24            |
| 6.4 Capacité de la batterie, Mini             | Ah    | 225           |
| 6.4 Capacité de la batterie, Max              | Ah    | 300           |
| 6.5 Poids de la batterie, Mini                | Kg    | 270           |
| 6.5 Poids de la batterie, Max                 | Kg    | 270           |
| 6.6 Consommation d'énergie selon le cycle VDI | kWh/h | 1.08          |
| 8.4 Niveau sonore à l'oreille du cariste      | dB(A) | 67            |

### Capacité résiduelle

|                                  |    |      |
|----------------------------------|----|------|
| Hauteur d'élévation (H3) 2500 mm | Kg | 1200 |
| Hauteur d'élévation (H3) 2900 mm | Kg | 1000 |
| Hauteur d'élévation (H3) 3500 mm | Kg | 800  |



The information is aligned with the Data file at the time of download. Printed on 21/02/2022 (ID 3115)

©2022 | PR INDUSTRIAL s.r.l. | All rights reserved | Image shown may not reflect actual package. Specifications subject to change without notice

